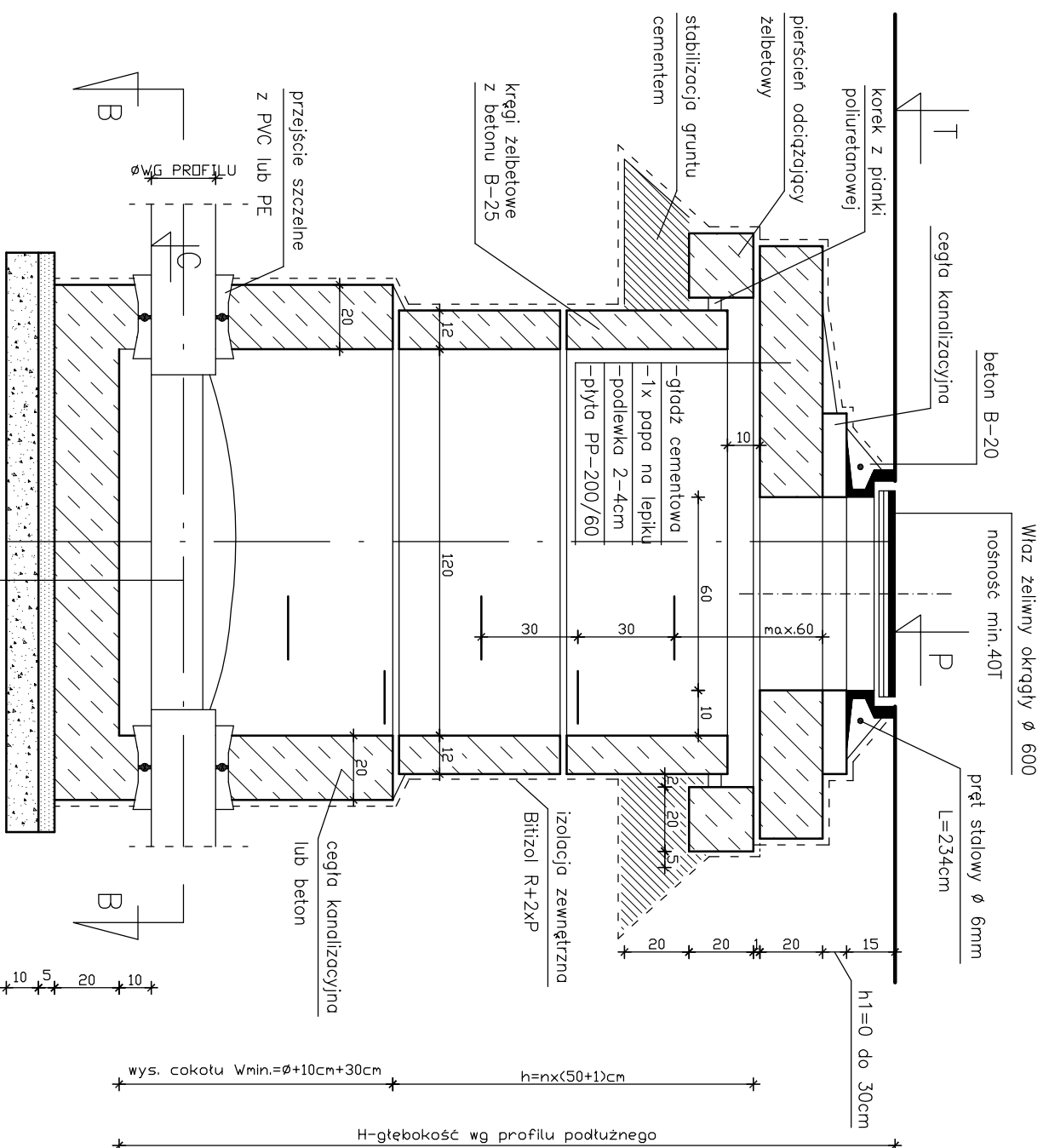
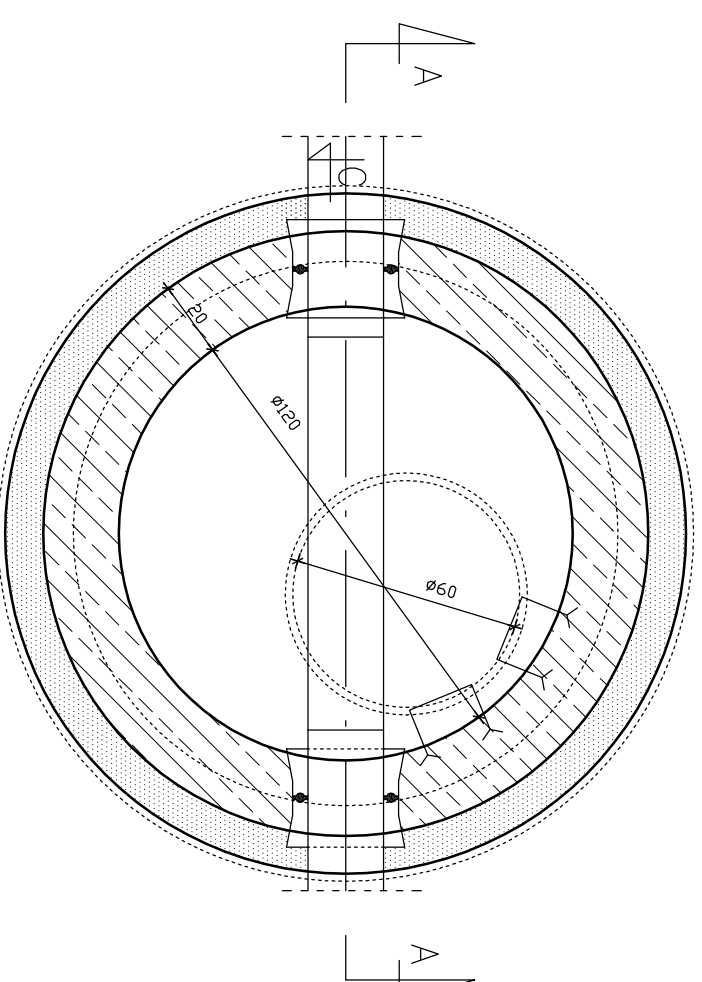


STUDNIA REWIZYJNA $\varnothing 1,2\text{ m}$

PRZEKRÓJ A-A



PRZEKRÓJ B-B



ZAMAWIAJĄCY:		WYKONAWCA:	
GMINA WYSMIERZYCE 26-811 WYSMIERZYCE UL. AMICKIEWICZA 75		Firma Usługowa MS 26-400 Przysucha, ul. Staszica 32 tel/fax: 048 675 25 45, mobil: 0 509 024 080 e - mail: smaterek@o2.pl	
Temat: Budowa boisk sportowych Orlik 2012			
w miejscowości Kostrzyn na dz. nr ewid. 792 i 793			
Nazwa rysunku: SZCZEGÓŁ STUDNI REWIZYJNEJ DN1200		- RYSUNEK POWTARZALNY	
Branża: SANITARNA	Stadium: Projekt budowlany		
Nr rysunku: 03.2011	Skala: 1:20	Nr umowy: zlecenie	
Nr rysunku: 10			